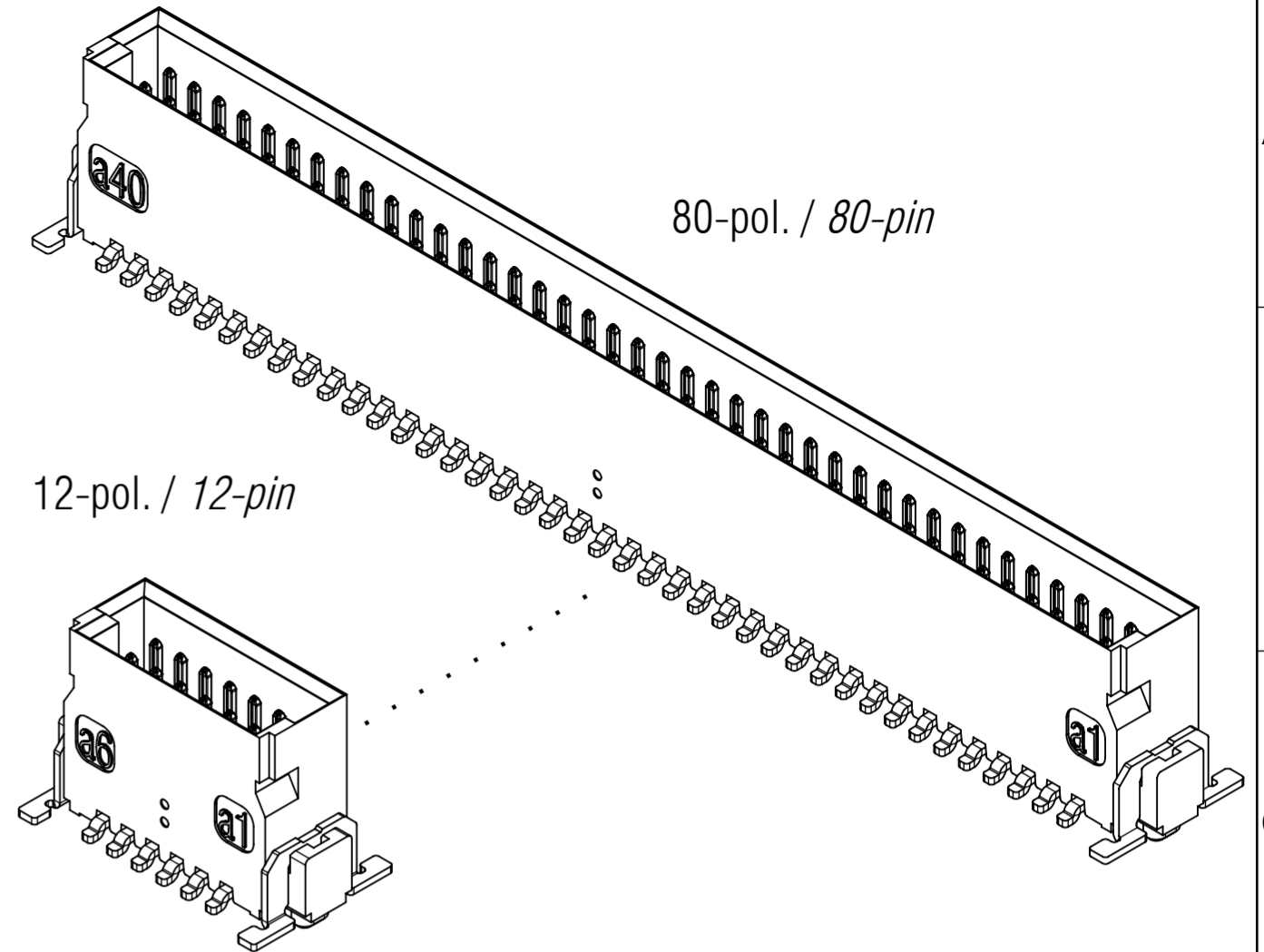
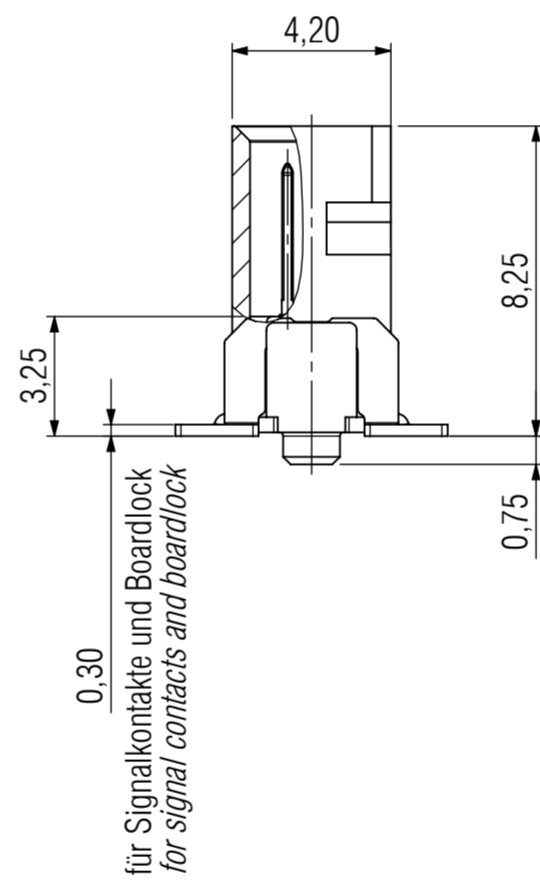
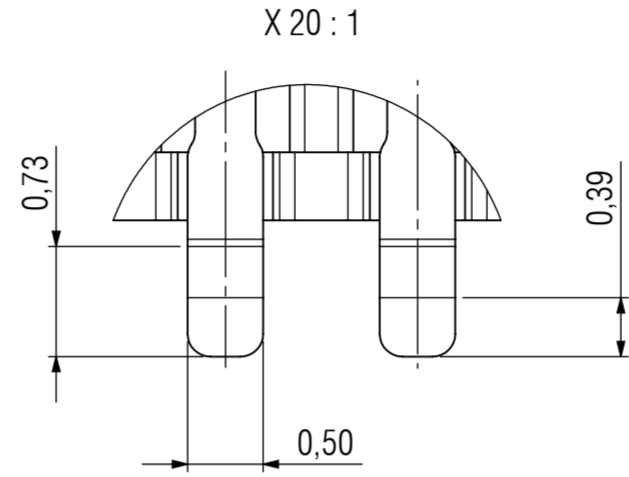
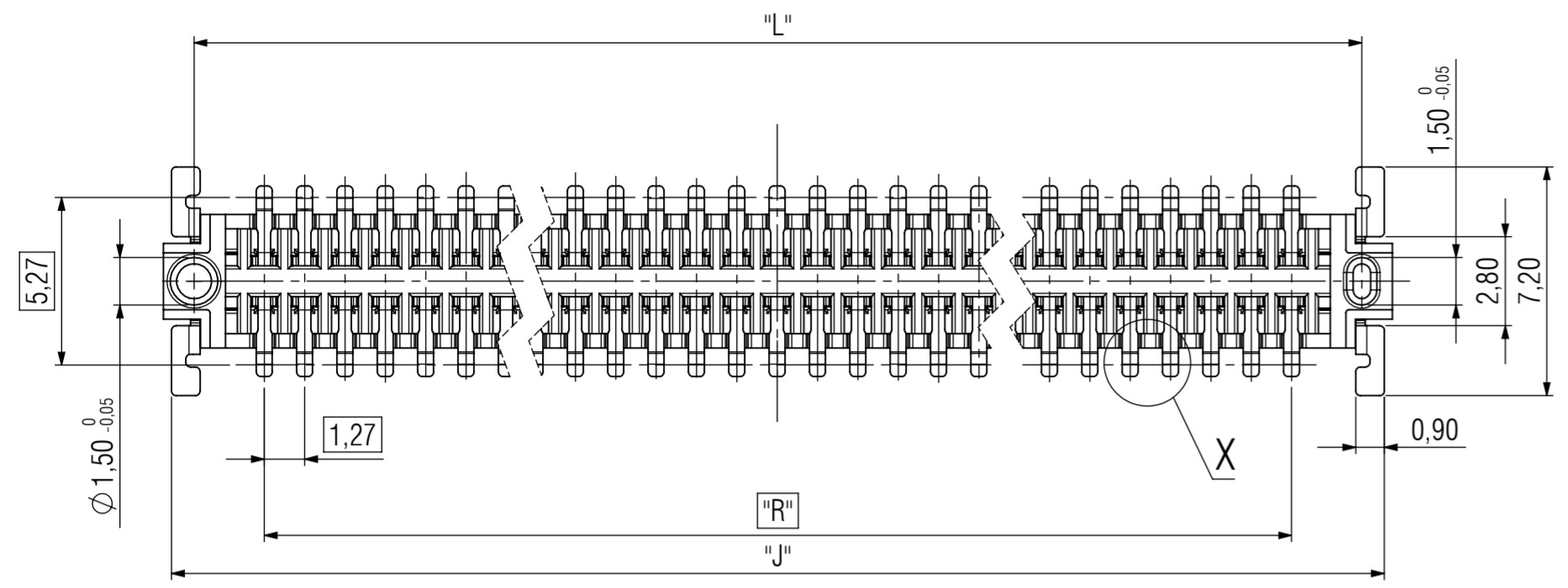


© The reproduction, distribution and utilization of this document as well as the communication of its contents to others without express authorization is prohibited. Offenders will be held liable for the payment of damages. All rights reserved in the event of the grant of a patent, utility model or design.

© Weitergabe sowie Vervielfältigung dieses Dokuments, Verwertung und Mitteilung seines Inhalts sind verboten, soweit nicht ausdrücklich gestattet. Zuwiderhandlungen verpflichten zu Schadensersatz. Alle Rechte für den Fall der Patent-, Gebrauchsmuster- oder Geschmacksmustererlangung vorbehalten.

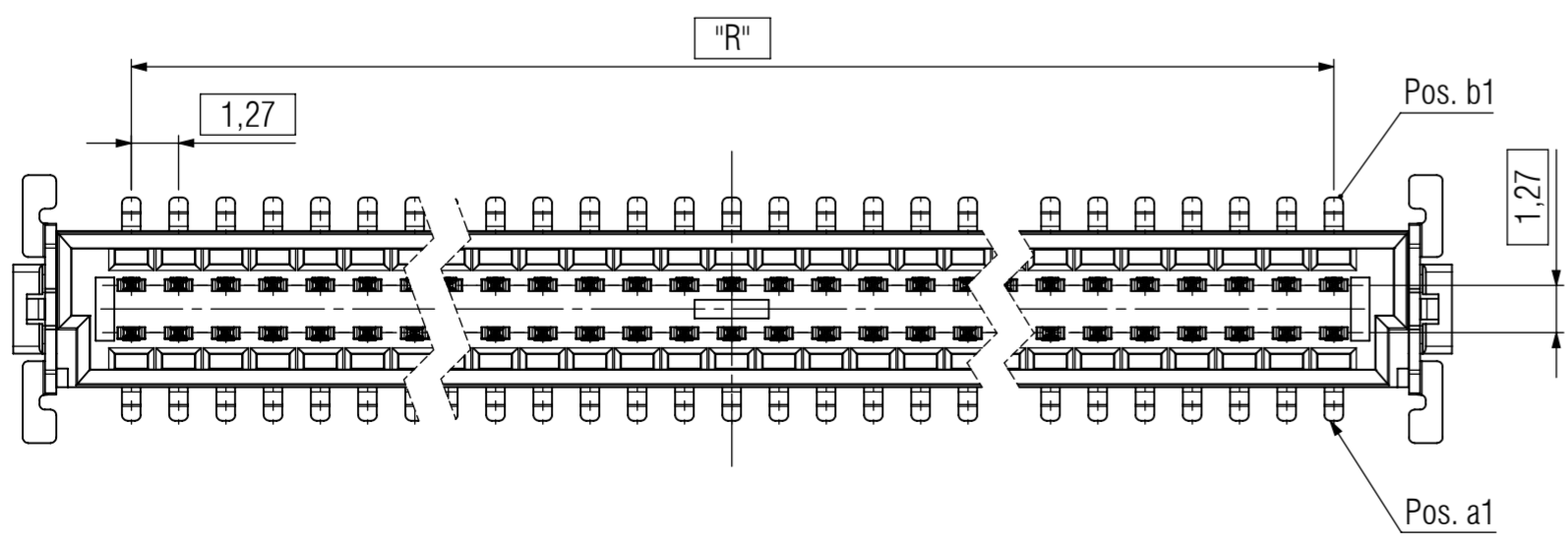
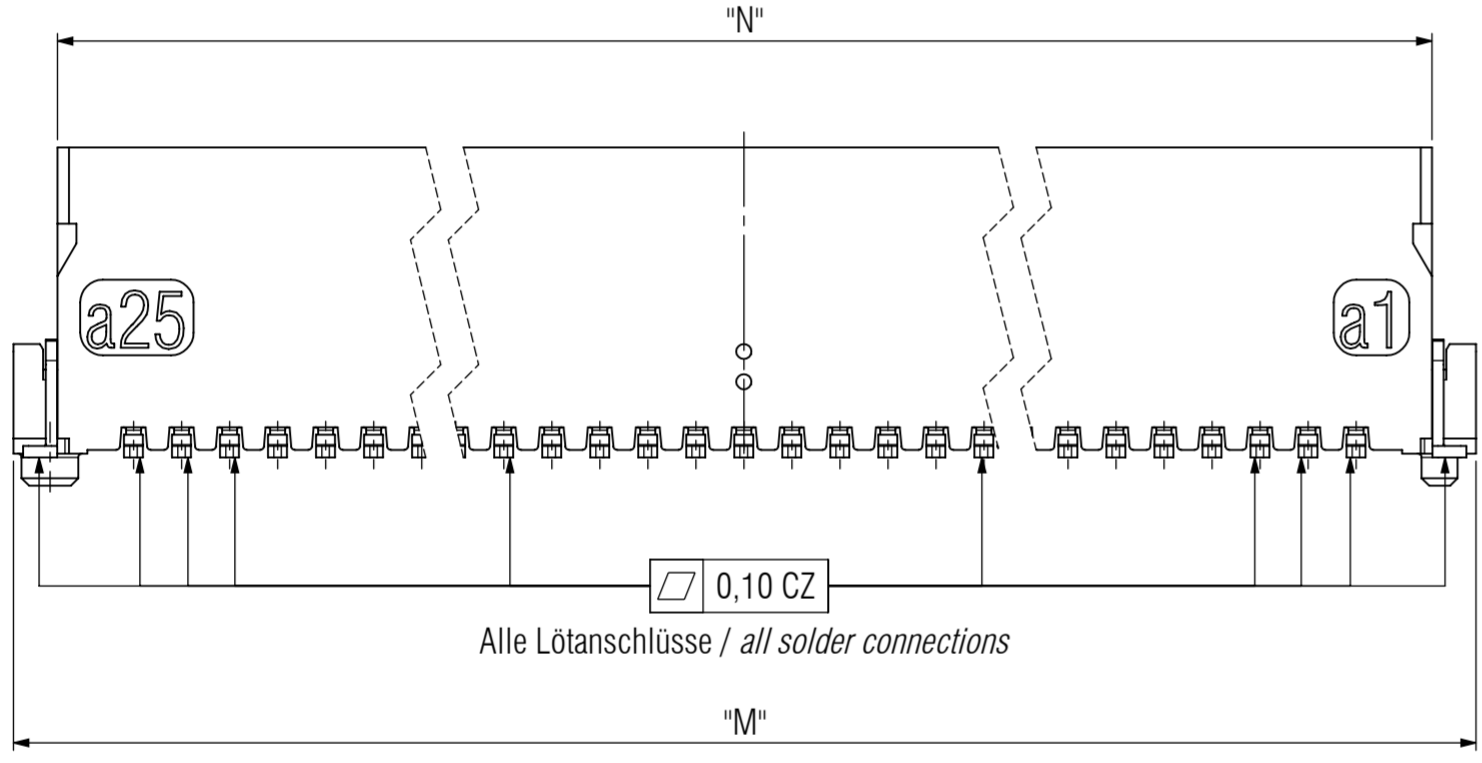


Bemerkungen:
 Werkstoffe
 Isolierkörper: LCP UL94 V-0
 Signalkontakt: Kupferlegierung
 Board-Lock: Kupferlegierung

Kontaktoberflächen
 Anforderungsstufe 1 (min. 500 Steckzyklen)

Notes:
 Material
 Insulator: LCP UL94 V-0
 Signal-Contact: Copper Alloy
 Board-Lock: Copper Alloy

Contact Surface
 Performance Level 1 (min. 500 mating cycles)



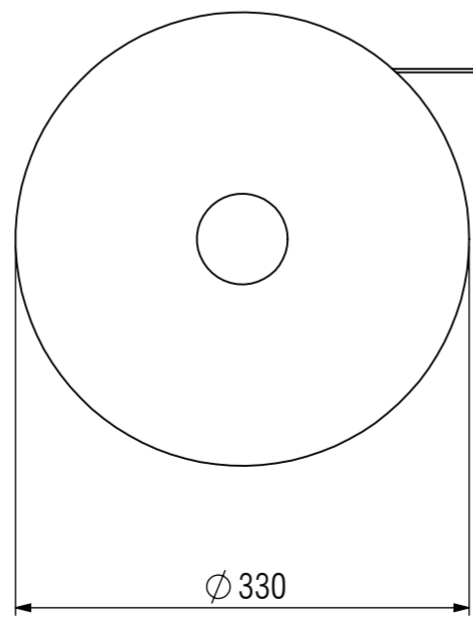
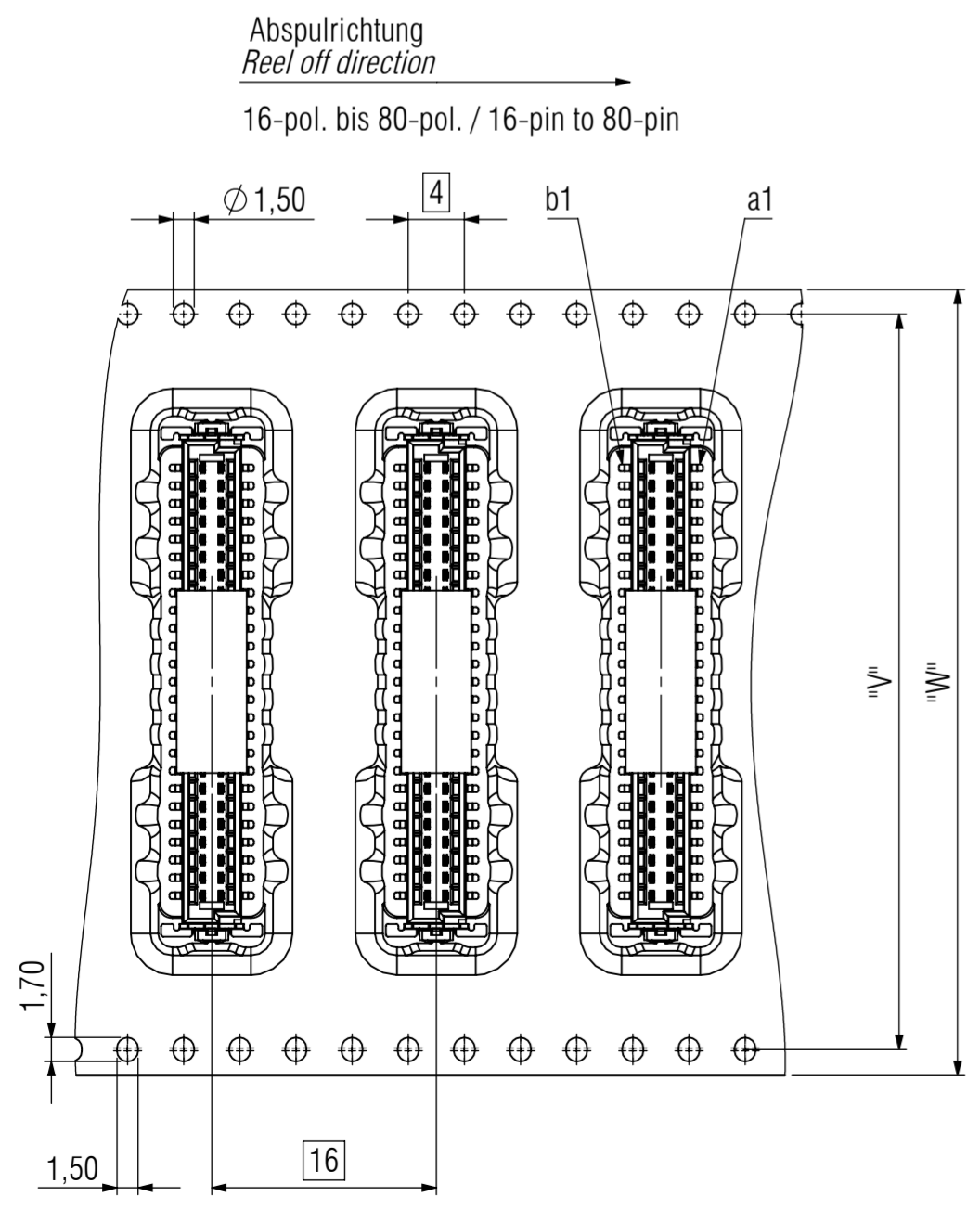
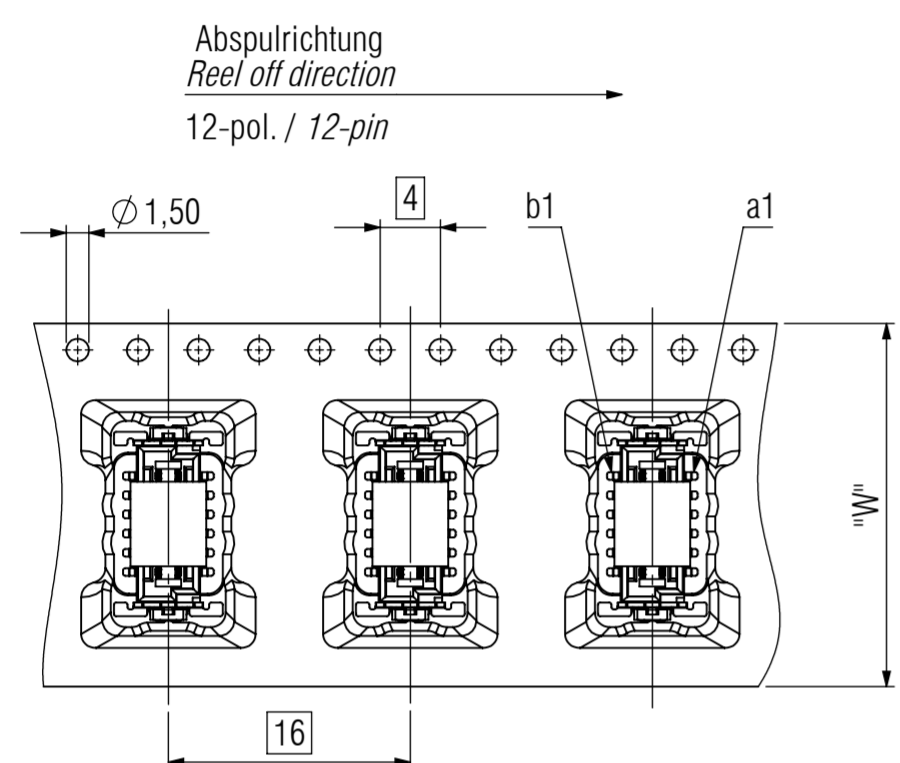
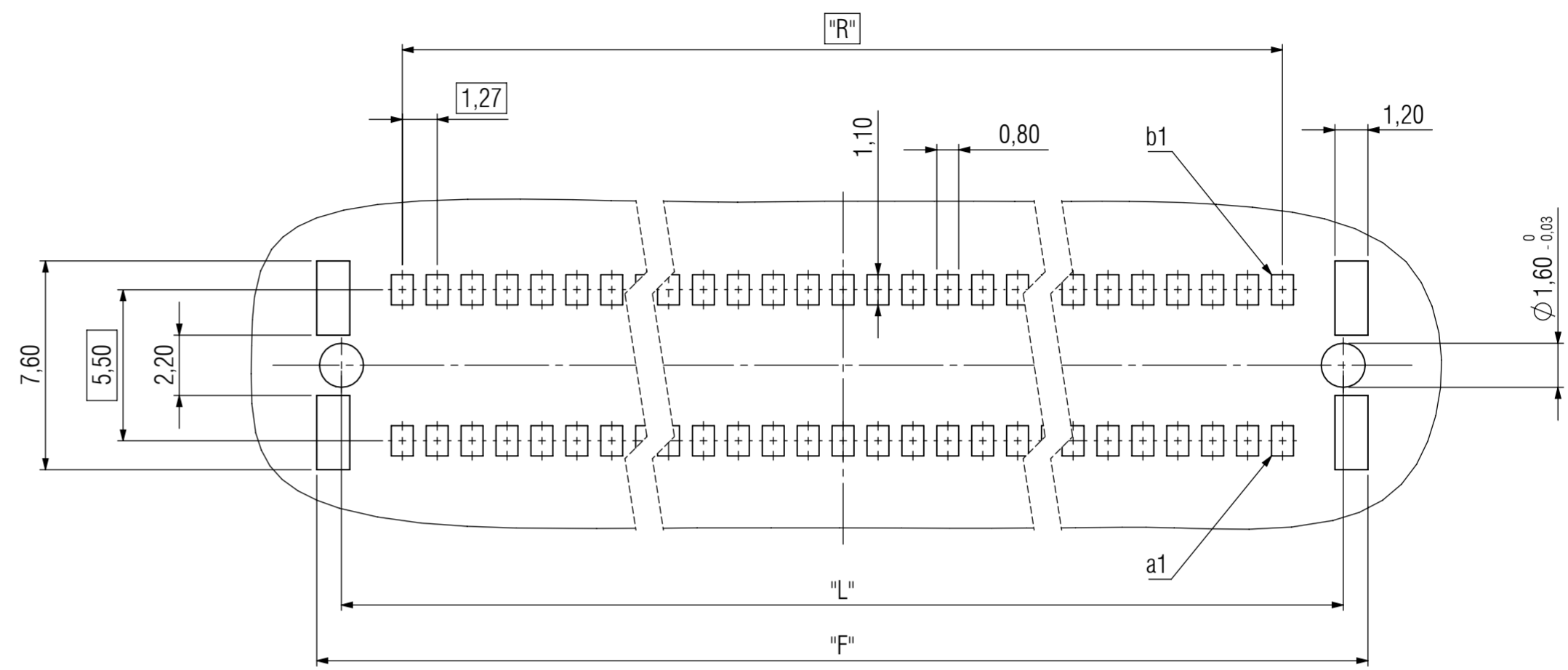
Artikelnummer part number	Beschreibung description	Maß "J" dimension "J"	Maß "L" dimension "L"	Maß "M" dimension "M"	Maß "N" dimension "N"	Maß "R" dimension "R"
413-53012-51	12-polig / 12-pin	12,19	10,77	12,70	10,37	6,35
413-53016-51	16-polig / 16-pin	14,73	13,31	15,24	12,91	8,89
413-53020-51	20-polig / 20-pin	17,27	15,85	17,78	15,45	11,43
413-53026-51	26-polig / 26-pin	21,08	19,66	21,59	19,26	15,24
413-53032-51	32-polig / 32-pin	24,89	23,47	25,40	23,07	19,05
413-53040-51	40-polig / 40-pin	29,97	28,55	30,48	28,15	24,13
413-53050-51	50-polig / 50-pin	36,32	34,90	36,83	34,50	30,48
413-53068-51	68-polig / 68-pin	47,75	46,33	48,26	45,93	41,91
413-53080-51	80-polig / 80-pin	55,37	53,95	55,88	53,55	49,53

Technische Änderungen vorbehalten / all data subject to amendment without notice

Werkstoff / Material:		Allgemeintoleranz / General tolerances		Maßstab / Scale: 5:1	
		Tolerierungsgrundsatz / Fundamental tolerancing principle DIN ISO 8015		Verwendungsbereich / Range of application customer drawing	
		Datum / Date		Benennung / Description	
		Erst./Drawn 02.09.2022 A. Aschenbrenn		One27 Messerleiste mid-profile One27 male connector mid-profile 12-80 polig / 12-80 pin ; H=3,25 mm	
		Gepr./Insp. 21.09.2022 G. Brennauer			
00 first edition 02.09.2022 A. Asche		ept		Zeichnungsnummer / Drawing number	
Version/Version Änderung / Revision Datum / Date Name / Name		ept GmbH www.ept.de		413-53XXX-5X	
		Art / Art 1 / 3		Blatt / Sheet 1 / 3	
		Status / Status		C	

© Weitergabe sowie Vervielfältigung dieses Dokuments, Verwertung und Mitteilung seines Inhalts sind verboten, soweit nicht ausdrücklich gestattet. Zuwiderhandlungen verpflichten zu Schadensersatz. Alle Rechte für den Fall der Patent-, Gebrauchsmuster- oder Geschmacksmerkmalverletzung vorbehalten.
 © The reproduction, distribution and utilization of this document as well as the communication of its contents to others without express authorization is prohibited. Offenders will be held liable for the payment of damages. All rights reserved in the event of the grant of a patent, utility model or design.

Empfehlung Leiterplatten-Layout / recommendation PCB-Layout



Bemerkungen:
 Verpackung nach DIN EN 60286-3:2014-02 und EIA-481-E:2015-01
 Stück je Rolle: 280
Notes:
 Packaging is defined in DIN EN 60286-3:2014-02 and EIA-481-E:2015-01
 Parts per reel: 280

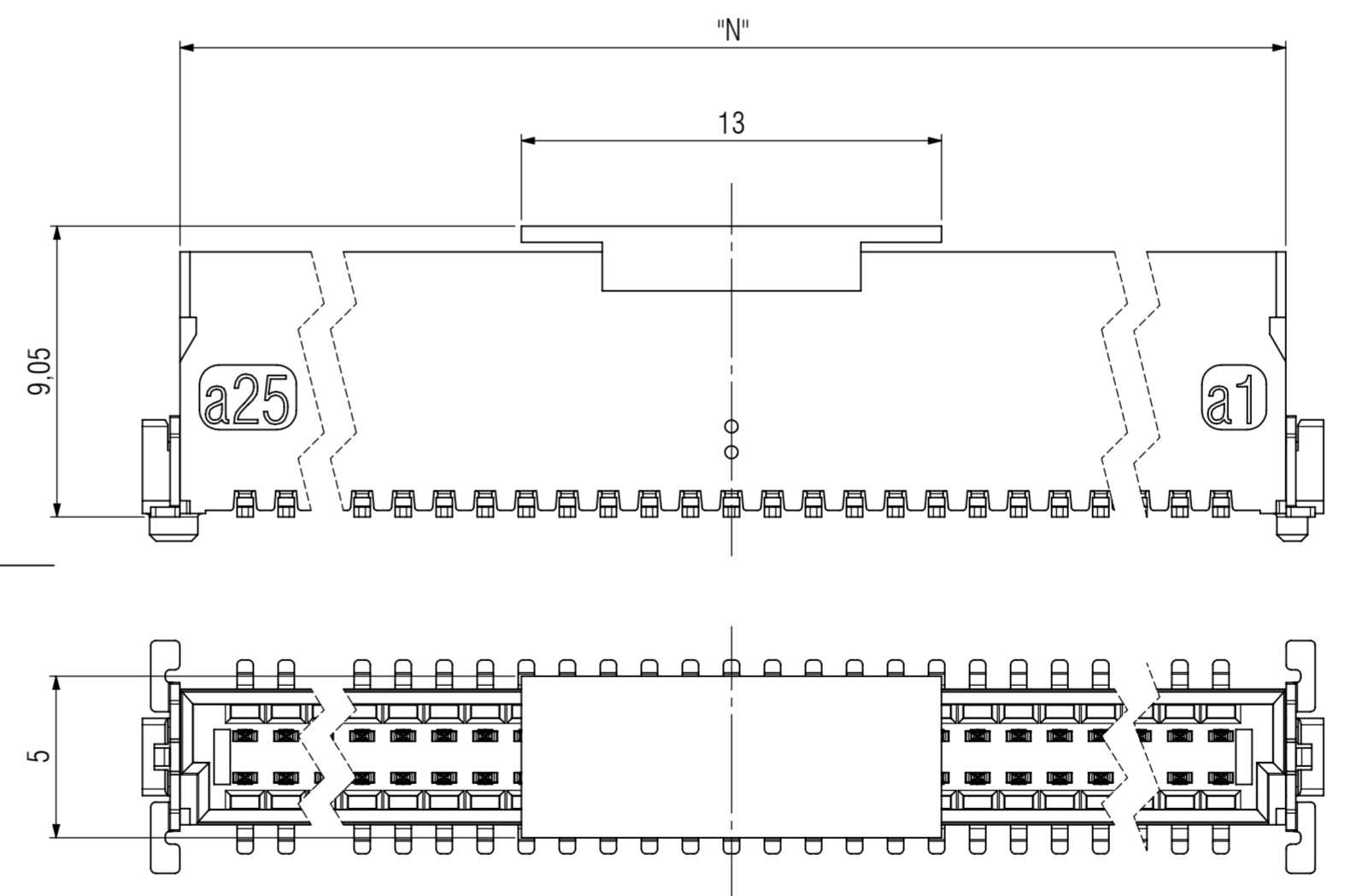
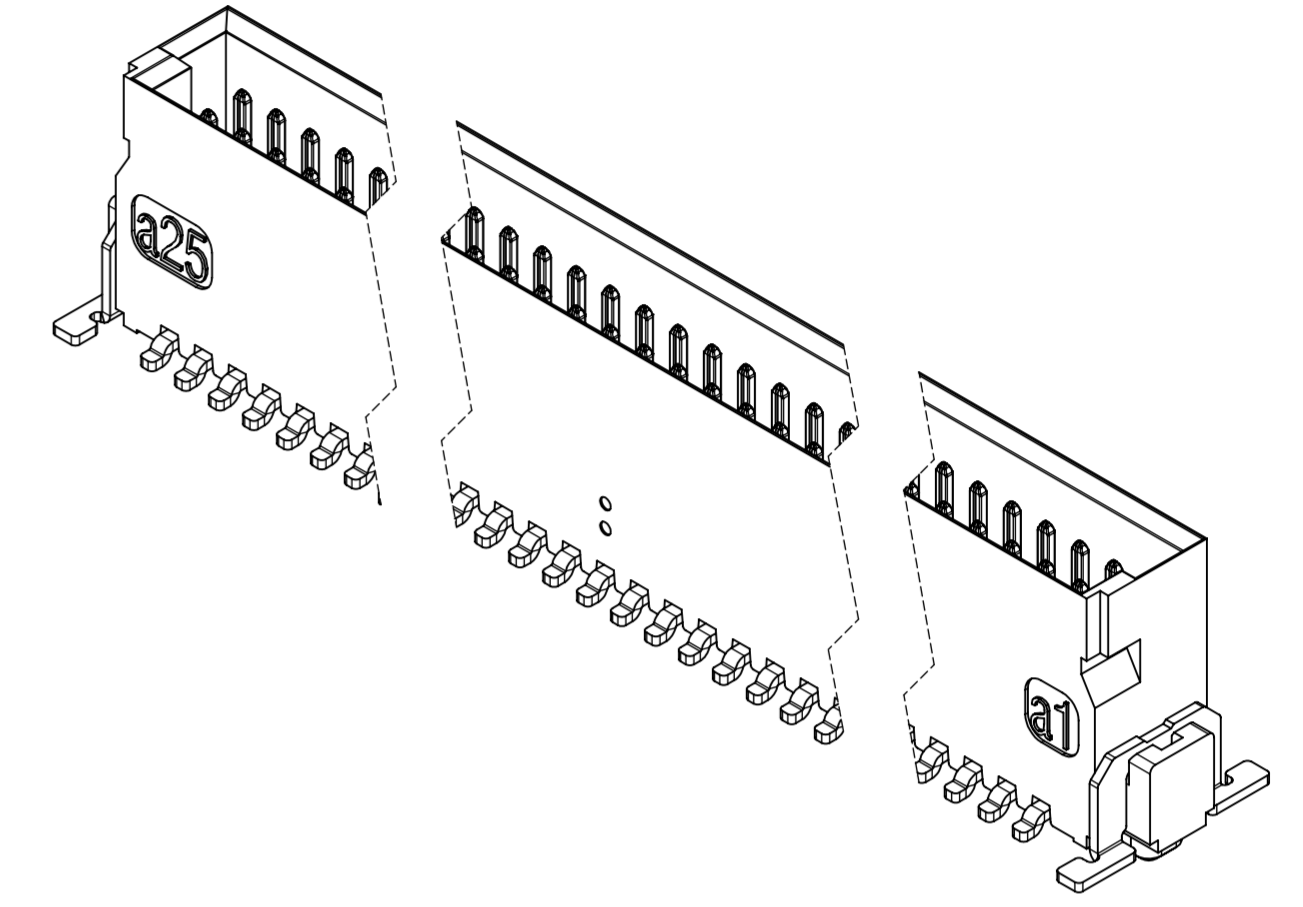
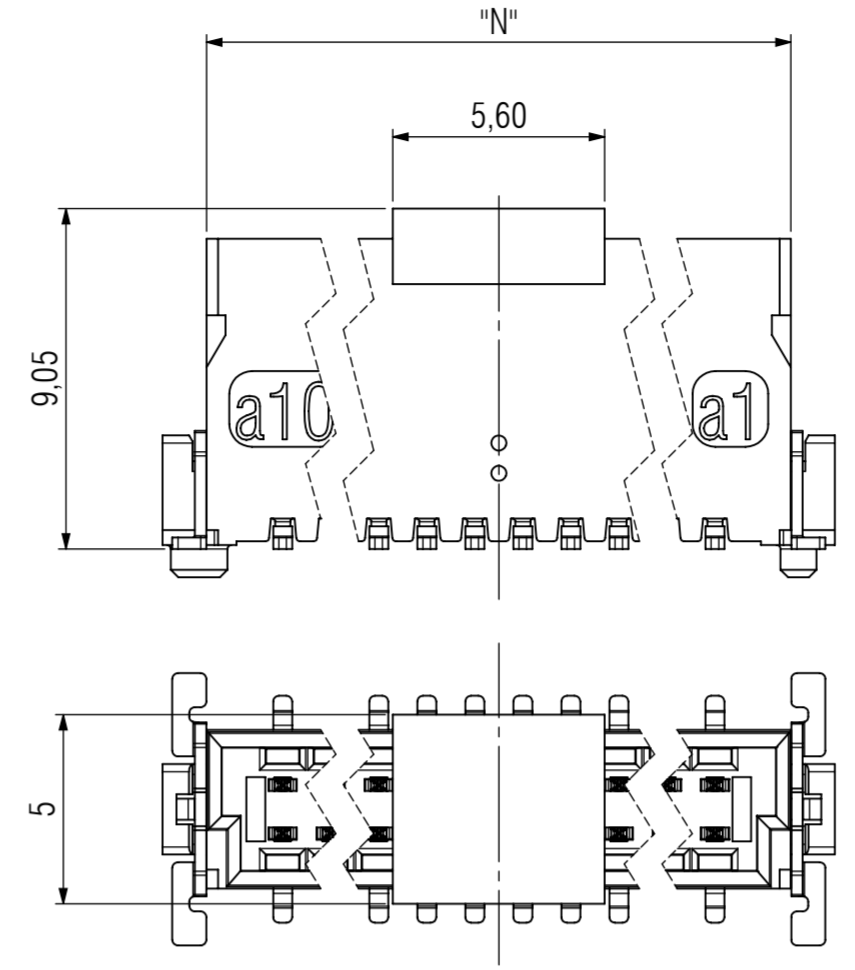
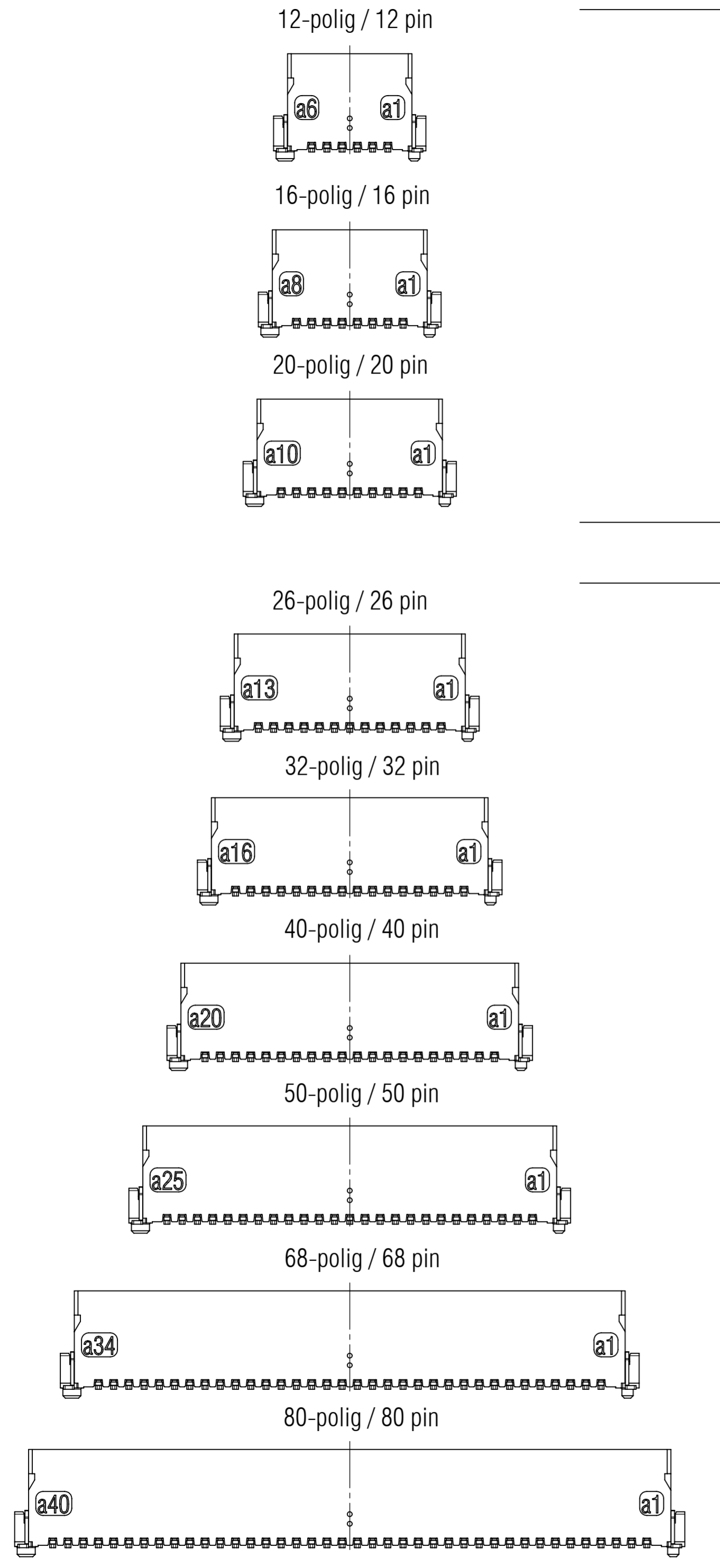
Artikelnummer part number	Beschreibung description	Maß "F" dimension "F"	Maß "L" dimension "L"	Maß "R" dimension "R"	Maß "V" dimension "V"	Maß "W" dimension "W"
413-53012-51	12-polig / 12-pin	12,57	10,77	6,35	-	24
413-53016-51	16-polig / 16-pin	15,11	13,31	8,89	28,40	32
413-53020-51	20-polig / 20-pin	17,65	15,85	11,43	28,40	32
413-53026-51	26-polig / 26-pin	21,46	19,66	15,24	40,40	44
413-53032-51	32-polig / 32-pin	25,27	23,47	19,05	40,40	44
413-53040-51	40-polig / 40-pin	30,35	28,55	24,13	40,40	44
413-53050-51	50-polig / 50-pin	36,70	34,90	30,48	52,40	56
413-53068-51	68-polig / 68-pin	48,13	46,33	41,91	68,40	72
413-53080-51	80-polig / 80-pin	55,75	53,95	49,53	68,40	72

Technische Änderungen vorbehalten / all data subject to amendment without notice

Werkstoff / Material:		Allgemeintoleranz / General tolerances		Maßstab / Scale: 5:1	
		Tolerierungsgrundsatz / Fundamental tolerancing principle DIN ISO 8015		Verwendungsbereich / Range of application customer drawing	
		Datum / Date		Benennung / Description	
		Erst./Drawn 02.09.2022 A. Aschenbrenn		One27 Messerleiste mid-profile One27 male connector mid-profile 12-80 polig / 12-80 pin ; H=3,25 mm	
		Gepr./Insp. 21.09.2022 G. Brennauer		Zeichnungsnummer / Drawing number	
00 first edition 02.09.2022 A. Asche		ept ept GmbH www.ept.de		413-53XXX-5X	
Version/Version		Änderung / Revision		Art / Art C	
				Blatt / Sheet 2 / 3 Status / Status	

© The reproduction, distribution and utilization of this document as well as the communication of its contents to others without express authorization is prohibited. Offenders will be held liable for the payment of damages. All rights reserved in the event of the grant of a patent, utility model or design.

© Weitergabe sowie Vervielfältigung dieses Dokuments, Verwertung und Mitteilung seines Inhalts sind verboten, soweit nicht ausdrücklich gestattet. Zuwiderhandlungen verpflichten zu Schadensersatz. Alle Rechte für den Fall der Patent-, Gebrauchsmuster- oder Geschmacksmerkmalverletzung vorbehalten.



Artikelnummer <i>part number</i>	Beschreibung <i>description</i>	Maß "N" <i>dimension "N"</i>
413-53012-51	12-polig / 12-pin	10,37
413-53016-51	16-polig / 16-pin	12,91
413-53020-51	20-polig / 20-pin	15,45
413-53026-51	26-polig / 26-pin	19,26
413-53032-51	32-polig / 32-pin	23,07
413-53040-51	40-polig / 40-pin	28,15
413-53050-51	50-polig / 50-pin	34,50
413-53068-51	68-polig / 68-pin	45,93
413-53080-51	80-polig / 80-pin	53,55

Technische Änderungen vorbehalten / all data subject to amendment without notice

Werkstoff / Material:		Allgemeintoleranz / General tolerances		Maßstab / Scale: 5:1	
		Tolerierungsgrundsatz / Fundamental tolerancing principle DIN ISO 8015		A2	
		Verwendungsbereich / Range of application customer drawing			
		Benennung / Description		One27 Messerleiste mid-profile One27 male connector mid-profile 12-80 polig / 12-80 pin ; H=3,25 mm	
		Erst./Drawn		02.09.2022 A. Aschenbrenn	
		Gepr./Insp.		21.09.2022 G. Brennauer	
00 first edition		02.09.2022 A. Asche		Zeichnungsnummer / Drawing number	
Version/Version		Änderung / Revision		Datum / Date	
				Name / Name	
				ept ept GmbH www.ept.de	
				413-53XXX-5X	
				Art. / Type	
				C	
				Blatt / Sheet	
				3 / 3	
				Status / Status	